

# Sealing Film cutter

## Gebrauchsanleitung

Bitte vor Gebrauch sorgfältig lesen und alle Bedienungs- und Sicherheitshinweise befolgen!

## Operating Manual

Please read carefully before use, and follow all operating and safety instructions!

## Mode d'emploi

Veillez lire attentivement avant utilisation, et suivre toutes les instructions d'emploi et de sécurité.

## Instrucciones de manejo

Por favor leer cuidadosamente antes de la utilización y seguir todas las normas de manejo y de seguridad.



BRAND GMBH + CO KG  
Otto-Schott-Str. 25  
97877 Wertheim/Germany  
T: +49 9342 808-0  
F: +49 9342 808-9800  
info@brand.de



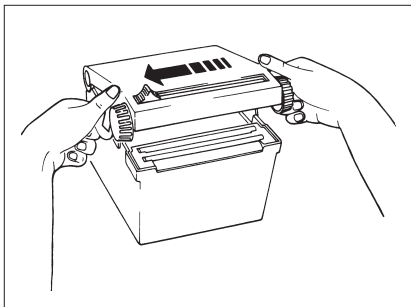
**BRAND**<sup>®</sup>

## Vorbereitung

Vor jedem Öffnen des Cutters Schneideschlitten nach links bis zum Anschlag schieben.  
Zum Öffnen des Cutters die zwei seitlichen Laschen anheben.

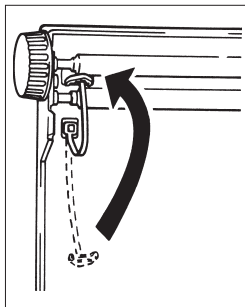
## Preparation

Before opening the cutter move the blade carriage to the stop on the left.  
Lift both lateral tongues to open the cutter.



**Achtung:** Nach Öffnen des Deckels prüfen, ob die rote Schutzkappe über das Messer gestülpt ist, um Verletzungen zu vermeiden.

**Caution:** After opening the cover make sure that the red protective cap is slipped over the blade to avoid injuries.



## Preparation

Avant d'ouvrir le cutter pousser dispositif de coupage vers la gauche, jusqu'à la butée.  
Pour ouvrir le cutter soulever les deux languettes latérales.

## Preparación

Antes de abrir el cutter desplazar la cuchilla hacia la izquierda hasta el tope.  
Para abrir el cutter elevar las dos solapas laterales.

**Attention:** Après avoir ouvert le couvercle, vérifier si la gaine protectrice rouge est mise sur le couteau, afin d'éviter toute blessure.

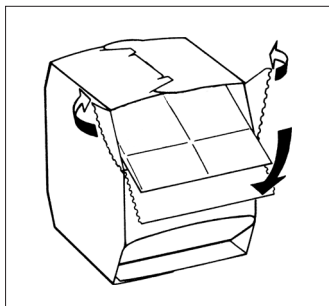
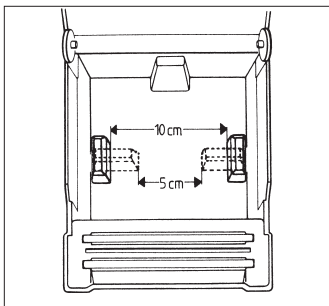
**Atención:** Tras abrir la tapa comprobar si la caperuza de protección roja está colocada sobre la cuchilla para evitar heridas.

Die beiden Führungsstege auf die Breite der Rolle einstellen.

Karton öffnen.  
Laschen umbiegen.

Adjust the fitting brackets to the width of the roll.

Open the carton.  
Fold the flaps.



Ajuster les baguettes de guidage sur la largeur du rouleau.

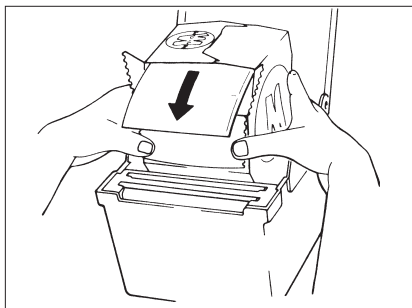
Ouvrir le carton.  
Replier les languettes.

Ajustar ambas guías al ancho del rollo.

Abrir el cartón.  
Girar las solapas.

Folienanfang herausziehen.  
Karton mit Rolle einsetzen.  
Waagrechte Lasche dabei nach unten halten.

Pull out the film.  
Insert the box with roll while holding  
the horizontal flap down.

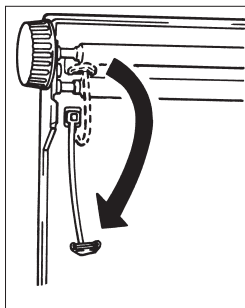


Sortir le bout de la feuille.  
Mettre le carton avec le rouleau  
en place. Ce faisant, tenir la  
languette horizontale vers le bas.

Extraer el inicio del papel.  
Colocar el cartón con el rollo.  
Mantener hacia abajo la solapa  
horizontal.

Rote Schutzkappe vorsichtig vom  
Messer abziehen. Hierbei geeigne-  
te Schutzmaßnahmen ergreifen.  
Deckel schließen.

Take protective measures when  
carefully pulling the red protective  
cap off the blade.  
Close the cover.



Prendre des mesures protectrices  
adéquates avant de retirer la gaine  
protectrice rouge du couteau avec  
précaution.  
Fermer le couvercle.

Tomar medidas de protección apro-  
piadas antes de retirar cuidadosa-  
mente la caperuz de protección  
roja de la cuchilla.  
Cerrar la tapa.

## Gebrauch

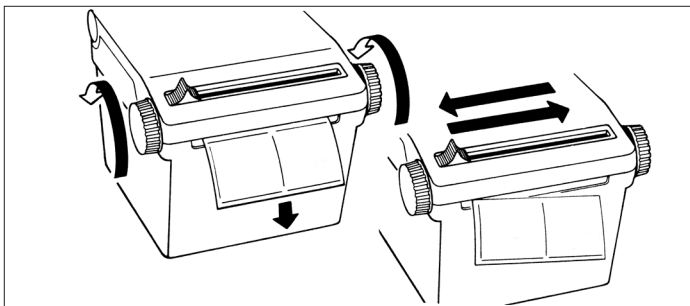
Handräder nach hinten drehen, bis gewünschte Länge der Folie sichtbar ist.

Schneideschlitten nach links oder rechts ziehen, um Folie abzuschneiden.

## Use

Turn the handwheels backwards until desired length of film appears.

Cut off film by moving the blade carriage across.



## Utilisation

Tourner les molettes vers l'arrière jusqu'à ce que la longueur désirée de la feuille soit visible.

Couper la feuille en poussant le dispositif de coupage vers la droite ou la gauche.

## Utilización

Girar hacia atrás los volantes hasta que sea visible la longitud deseada de la lámina.

Cortar el papel desplazando la cuchilla hacia la derecha e hacia la izquierda.

## **Bestelldaten**

Cutter für Verschlussfolie

Best.-Nr. 7016 50

## **Ordering data**

Sealing Film Cutter

Cat. No. 7016 50

## **Données de commande**

Cutter pour feuilles adhésives

Réf. 7016 50

## **Referencias**

Cutter para láminas de cierre

Ref. 7016 50