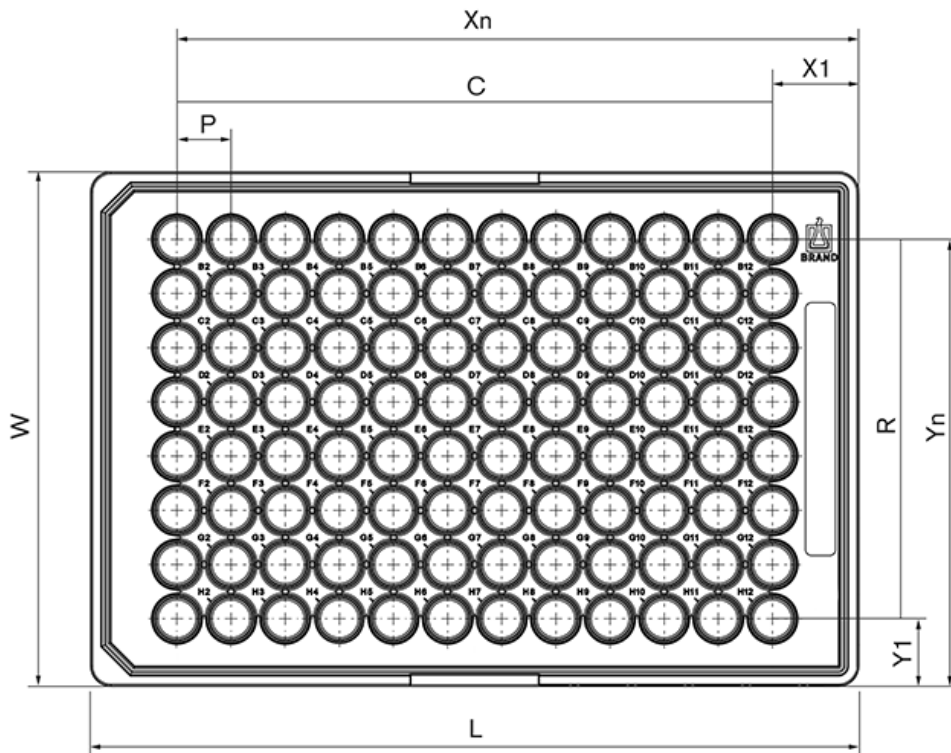


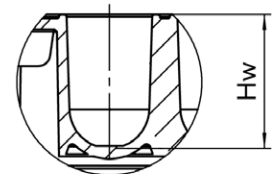
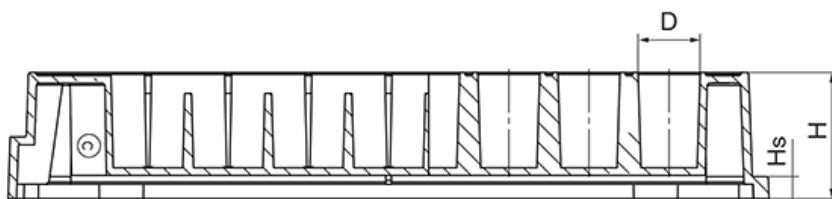
Mikrotiterplatte, 96-well

781720

PRODUKT-
INFORMATION



L	127,71 mm
W	85,43 mm
H	14,10 mm
Hs	2,45 mm
X1	14,36 mm
Xn	113,36 mm
Y1	11,22 mm
Yn	74,22 mm
P	9,00 mm
D	6,94 mm
Hw	10,85 mm
C	12 Well
R	8 Well



Ausführung	Standard
Bodenform	U-Boden
Oberfläche	immunoGrade™
Volumen	330 µl / well
Material	PS
Farbe	transparent
Qualität	Reinraum Klasse 8 gemäß ISO 14 644-1, Frei von DNA*, RNase und DNase, Frei von Pyrogenen gemäß LAL-Test**



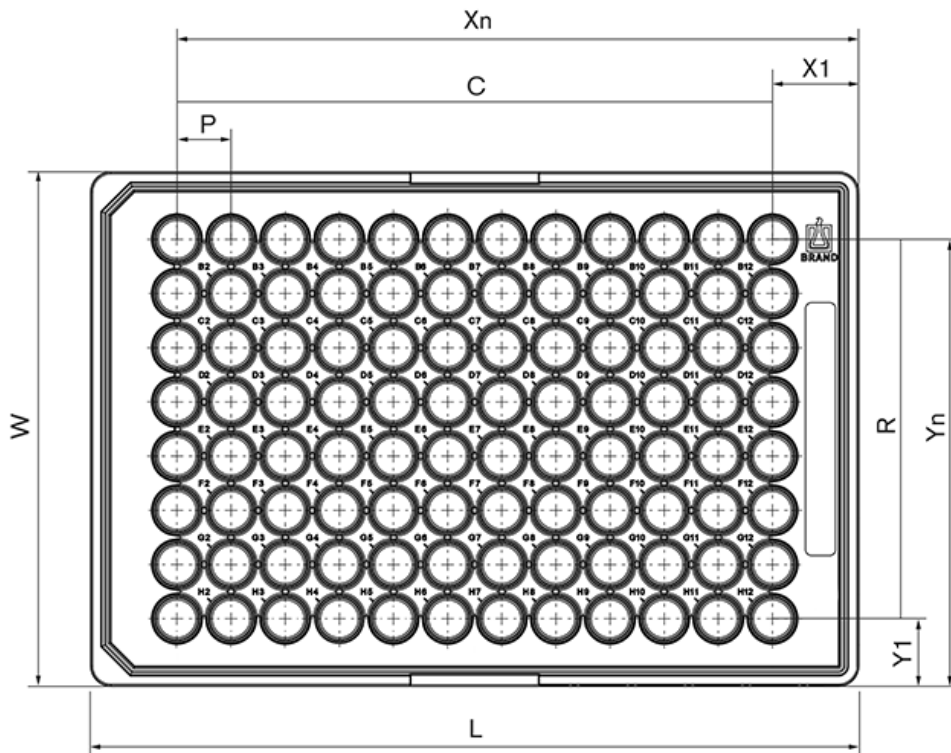
* humane und bakterielle DNA, ** gemäß Limulus Amebocyte Lysate (LAL) Test, Nachweisgrenze 0,01 EU/ml

Technische Änderungen, Irrtum und Druckfehler vorbehalten.

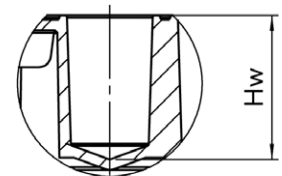
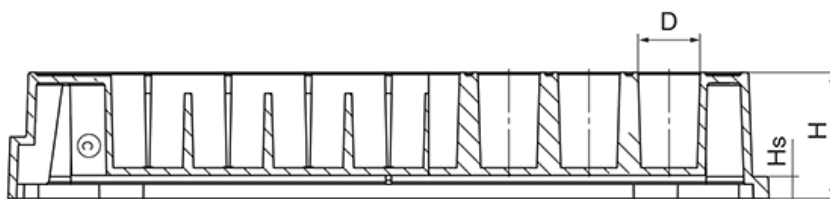
Mikrotiterplatte, 96-well

781721

PRODUKT-
INFORMATION



L	127,71 mm
W	85,43 mm
H	14,10 mm
Hs	2,45 mm
X1	14,36 mm
Xn	113,36 mm
Y1	11,22 mm
Yn	74,22 mm
P	9,00 mm
D	6,94 mm
Hw	11,65 mm
C	12 Well
R	8 Well



Ausführung	Standard
Bodenform	V-Boden
Oberfläche	immunoGrade™
Volumen	360 µl / well
Material	PS
Farbe	transparent
Qualität	Reinraum Klasse 8 gemäß ISO 14 644-1, Frei von DNA*, RNase und DNase, Frei von Pyrogenen gemäß LAL-Test**



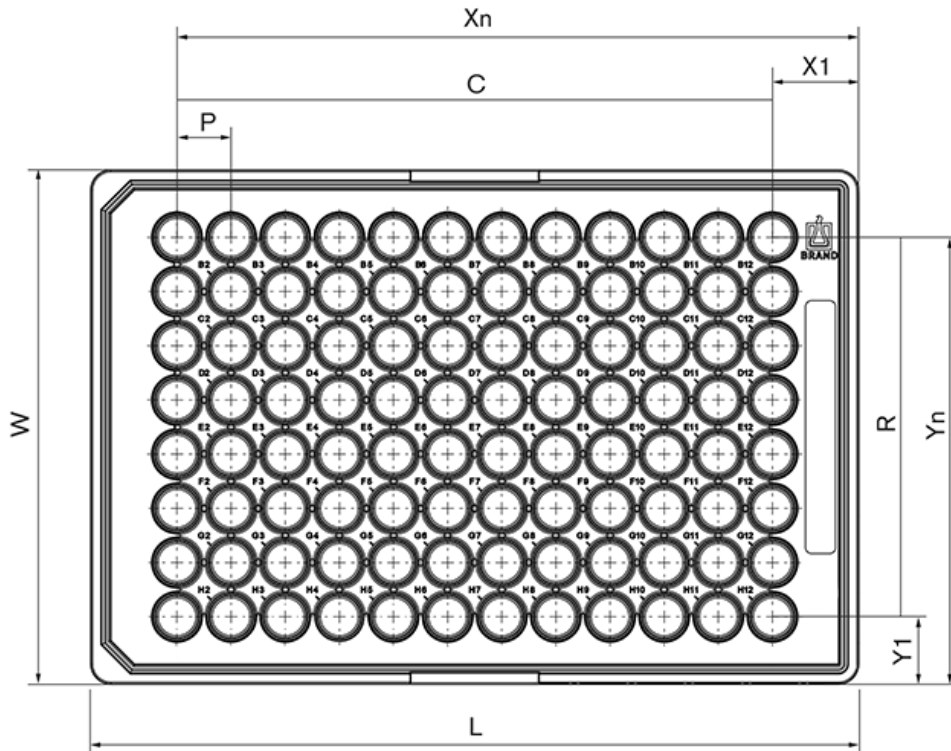
* humane und bakterielle DNA, ** gemäß Limulus Amebocyte Lysate (LAL) Test, Nachweisgrenze 0,01 EU/ml

Technische Änderungen, Irrtum und Druckfehler vorbehalten.

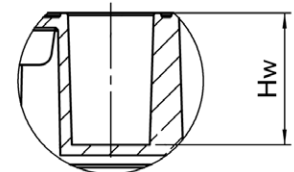
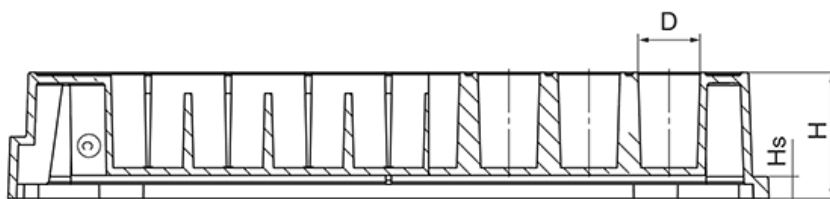
Mikrotiterplatte, 96-well

781722

PRODUKT-
INFORMATION



L	127,71 mm
W	85,43 mm
H	14,10 mm
Hs	2,45 mm
X1	14,36 mm
Xn	113,36 mm
Y1	11,22 mm
Yn	74,22 mm
P	9,00 mm
D	6,94 mm
Hw	10,65 mm
C	12 Well
R	8 Well



Ausführung	Standard
Bodenform	F-Boden
Oberfläche	immunoGrade™
Volumen	350 µl / well
Material	PS
Farbe	transparent
Qualität	Reinraum Klasse 8 gemäß ISO 14 644-1, Frei von DNA*, RNase und DNase, Frei von Pyrogenen gemäß LAL-Test**



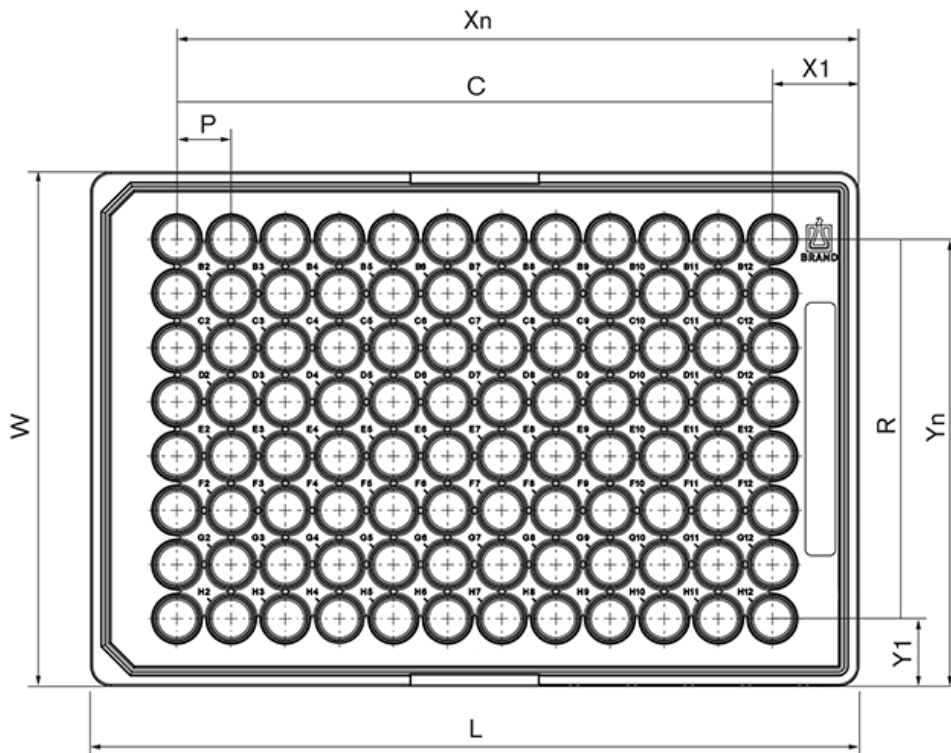
* humane und bakterielle DNA, ** gemäß Limulus Amebocyte Lysate (LAL) Test, Nachweisgrenze 0,01 EU/ml

Technische Änderungen, Irrtum und Druckfehler vorbehalten.

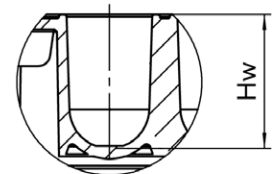
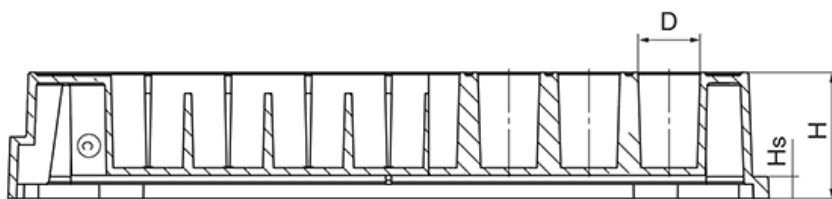
Mikrotiterplatte, 96-well

781724

PRODUKT-
INFORMATION



L	127,71 mm
W	85,43 mm
H	14,10 mm
Hs	2,45 mm
X1	14,36 mm
Xn	113,36 mm
Y1	11,22 mm
Yn	74,22 mm
P	9,00 mm
D	6,94 mm
Hw	10,85 mm
C	12 Well
R	8 Well



Ausführung	Standard
Bodenform	U-Boden
Oberfläche	immunoGrade™
Volumen	330 µl / well
Material	PS
Farbe	weiß
Qualität	Reinraum Klasse 8 gemäß ISO 14 644-1, Frei von DNA*, RNase und DNase, Frei von Pyrogenen gemäß LAL-Test**

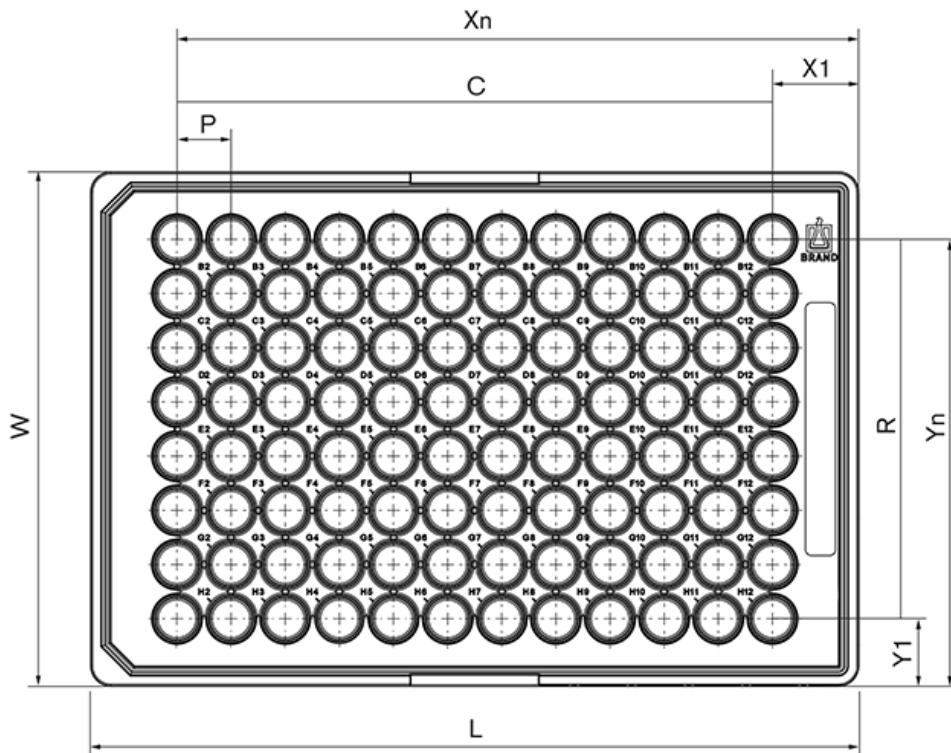


* humane und bakterielle DNA, ** gemäß Limulus Amebocyte Lysate (LAL) Test, Nachweisgrenze 0,01 EU/ml

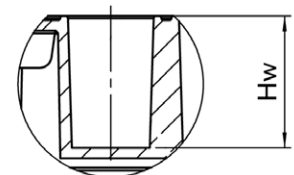
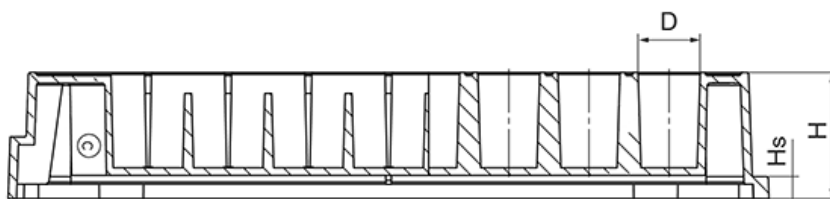
Technische Änderungen, Irrtum und Druckfehler vorbehalten.

Mikrotiterplatte, 96-well

781731 | 781732


 PRODUKT-
INFORMATION


L	127,60 mm
W	85,60 mm
H	14,70 mm
Hs	6,40 mm
X1	14,40 mm
Xn	113,40 mm
Y1	11,50 mm
Yn	74,50 mm
P	9,00 mm
D	6,30 mm
Hw	11,15 mm
C	12 Well
R	8 Well



Ausführung	Standard, transparenter Boden
Bodenform	F-Boden
Oberfläche	immunoGrade™
Volumen	330 µl / well
Material	PS
Farbe	schwarz
Qualität	Reinraum Klasse 8 gemäß ISO 14 644-1, Frei von DNA*, RNase und DNase, Frei von Pyrogenen gemäß LAL-Test**



* humane und bakterielle DNA, ** gemäß Limulus Amebocyte Lysate (LAL) Test, Nachweisgrenze 0,01 EU/ml

Technische Änderungen, Irrtum und Druckfehler vorbehalten.