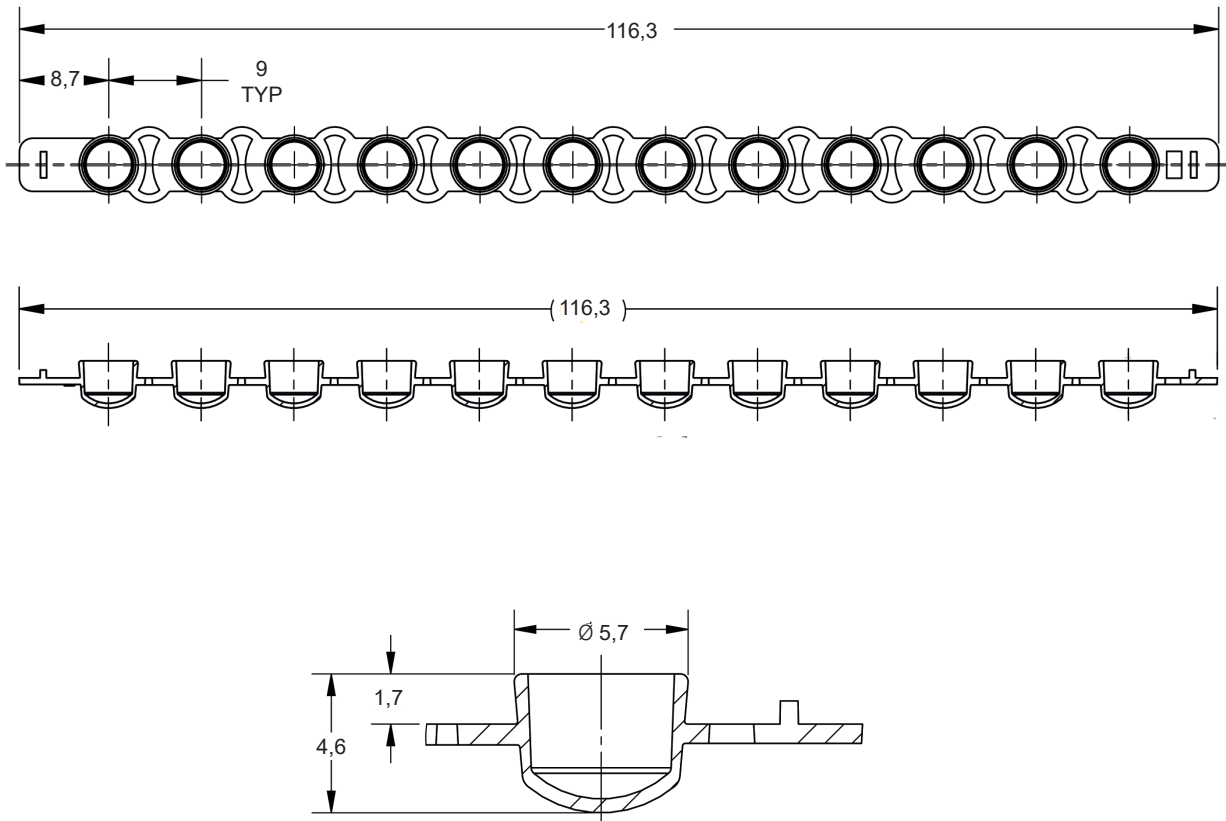


Deckelstreifen für 12 PCR Tubes

781290

PRODUKT-
INFORMATION



Abmessungen in mm

Ausführung	gewölbte Deckelstreifen
Material	PP
Farbe	transparent
Qualität	Reinraum Klasse 8 gemäß ISO 14 644-1, Frei von DNA*, RNase und DNase, Frei von Pyrogenen gemäß LAL-Test**, Frei von PCR-Inhibitoren

* humane und bakterielle DNA, ** gemäß Limulus Amebocyte Lysate (LAL) Test, Nachweisgrenze 0,01 EU/ml



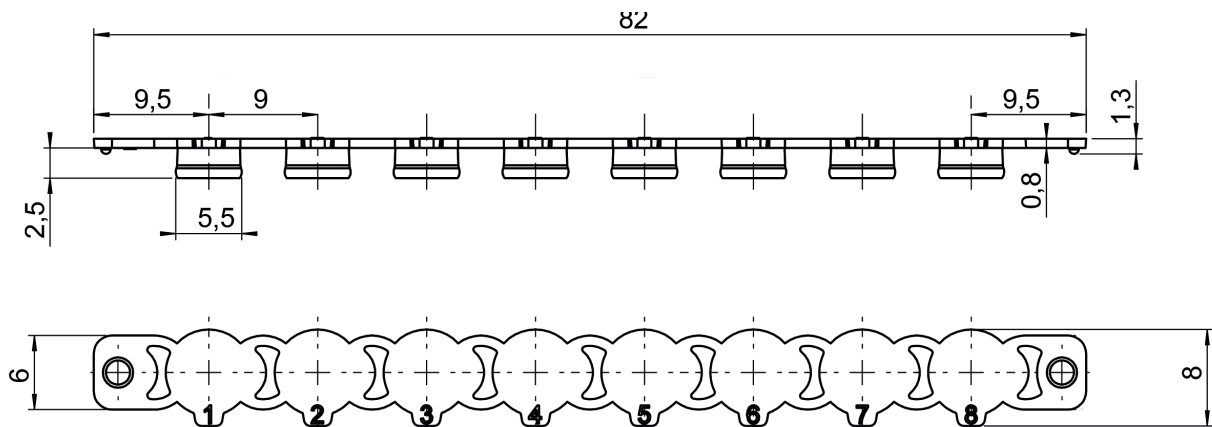
Technische Änderungen, Irrtum und Druckfehler vorbehalten.

BRAND GMBH + CO KG | Otto-Schott-Str. 25 | 97877 Wertheim | Germany | T +49 9342 808 0 | F +49 9342 808 98000 | info@brand.de | www.brand.de

Deckelstreifen für 8 PCR Tubes

781334

PRODUKT-
INFORMATION



Abmessungen in mm

Ausführung	flache Deckelstreifen
Material	PP
Farbe	transparent
Qualität	Reinraum Klasse 8 gemäß ISO 14 644-1, Frei von DNA*, RNase und DNase, Frei von Pyrogenen gemäß LAL-Test**, Frei von PCR-Inhibitoren

* humane und bakterielle DNA, ** gemäß Limulus Amebocyte Lysate (LAL) Test, Nachweisgrenze 0,01 EU/ml



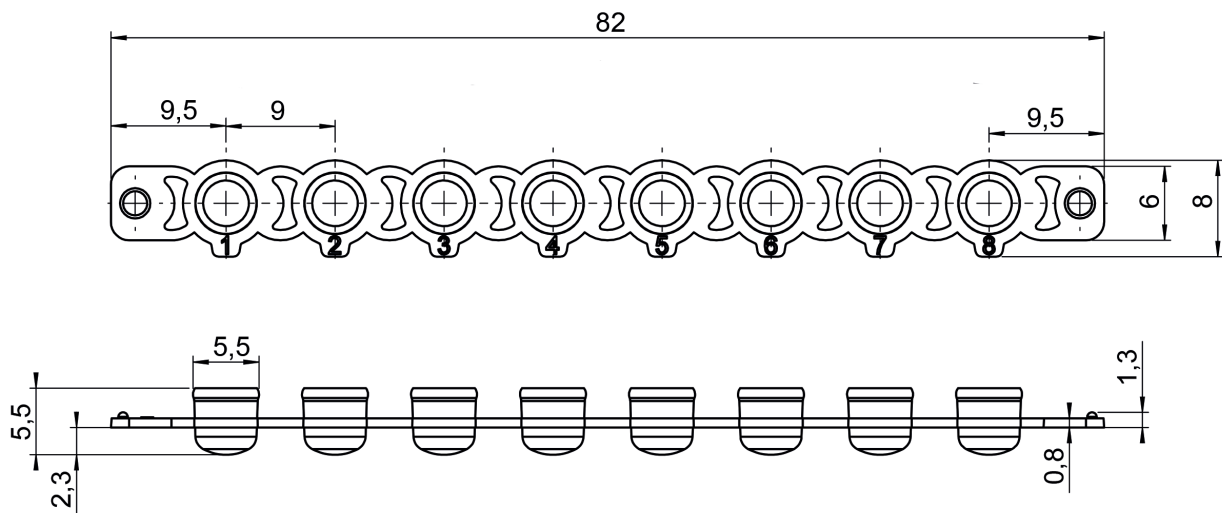
Technische Änderungen, Irrtum und Druckfehler vorbehalten.

BRAND GMBH + CO KG | Otto-Schott-Str. 25 | 97877 Wertheim | Germany | T +49 9342 808 0 | F +49 9342 808 98000 | info@brand.de | www.brand.de

Deckelstreifen für 8 PCR Tubes

781340

PRODUKT-
INFORMATION



Abmessungen in mm

Ausführung	gewölbte Deckelstreifen
Material	PP
Farbe	transparent
Qualität	Reinraum Klasse 8 gemäß ISO 14 644-1, Frei von DNA*, RNase und DNase, Frei von Pyrogenen gemäß LAL-Test**, Frei von PCR-Inhibitoren

* humane und bakterielle DNA, ** gemäß Limulus Amebocyte Lysate (LAL) Test, Nachweisgrenze 0,01 EU/ml



Technische Änderungen, Irrtum und Druckfehler vorbehalten.

BRAND GMBH + CO KG | Otto-Schott-Str. 25 | 97877 Wertheim | Germany | T +49 9342 808 0 | F +49 9342 808 98000 | info@brand.de | www.brand.de