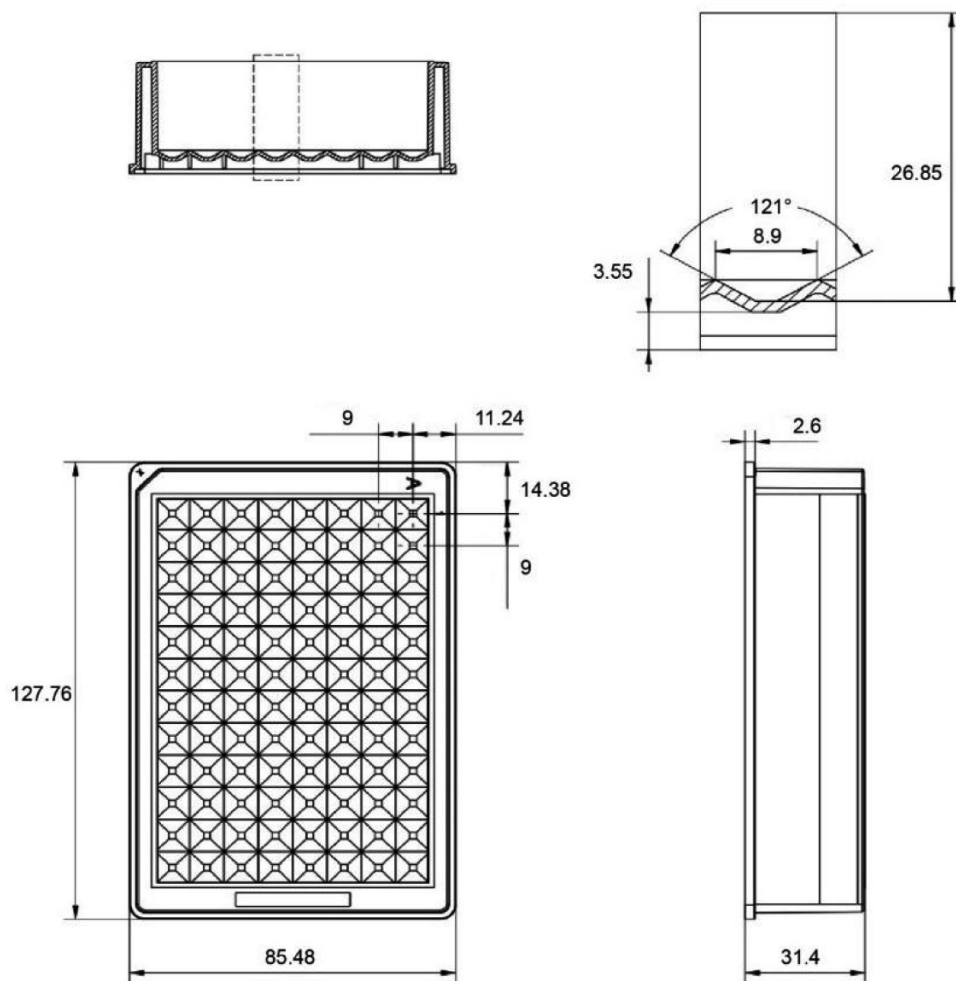


Reagenzreservoirs

1 Kammer

701440


 PRODUKT-
INFORMATION


Abmessungen in mm

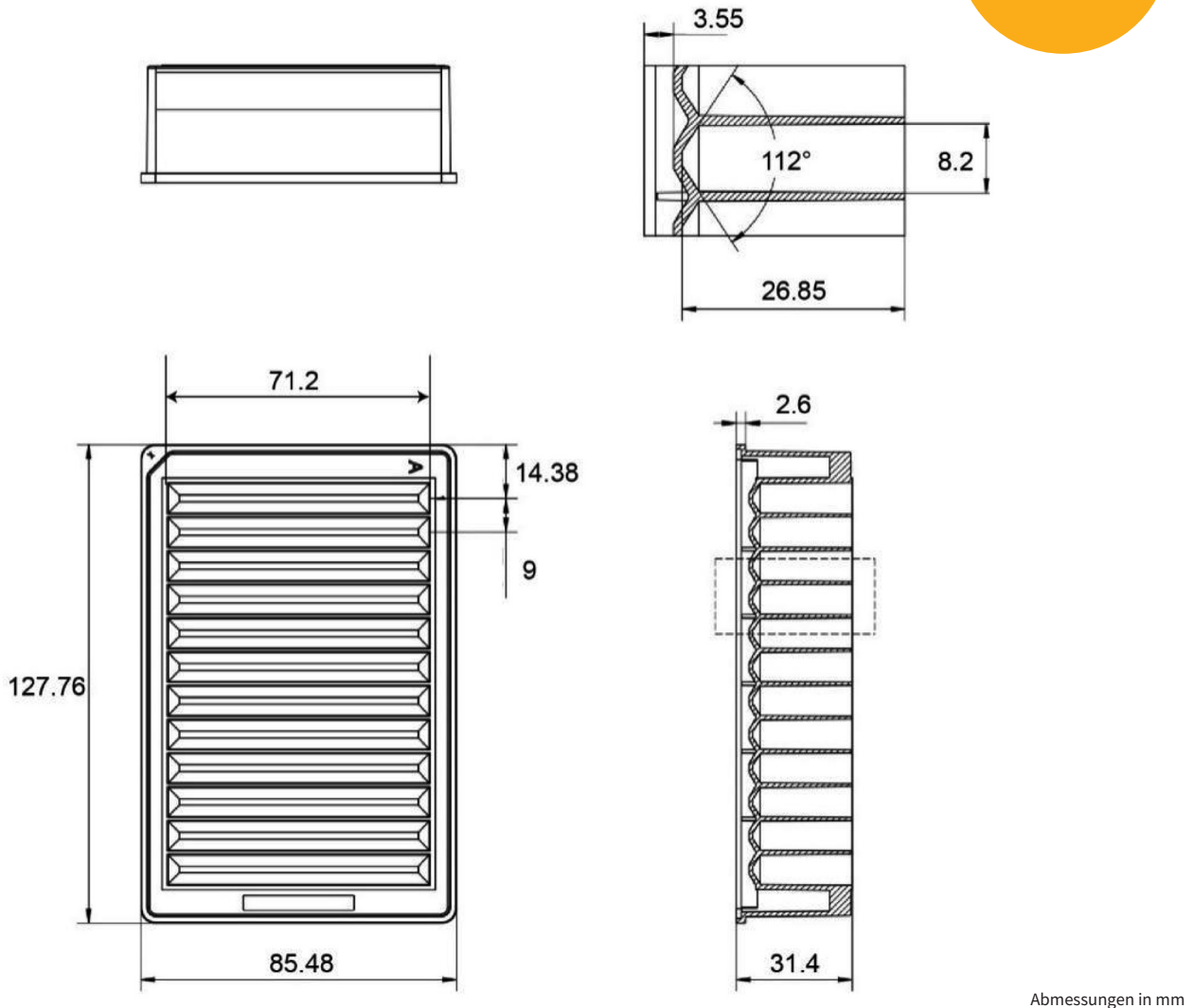
Beschreibung	1-Kammer
Arbeitsvolumen	150 ml
Bodenform	pyramidal, 96-well
Material	PP
Farbe	farblos
Gewicht	~ 39 g

Technische Änderungen, Irrtum und Druckfehler vorbehalten.

Reagenzreservoirs

12 Kammern, pyramidischer Boden

701442

 PRODUKT-
 INFORMATION


Abmessungen in mm

Beschreibung	12-Kammer
Arbeitsvolumen	12 ml / well
Bodenform	V-Boden
Material	PP
Farbe	farblos
Gewicht	~ 55 g

Technische Änderungen, Irrtum und Druckfehler vorbehalten.