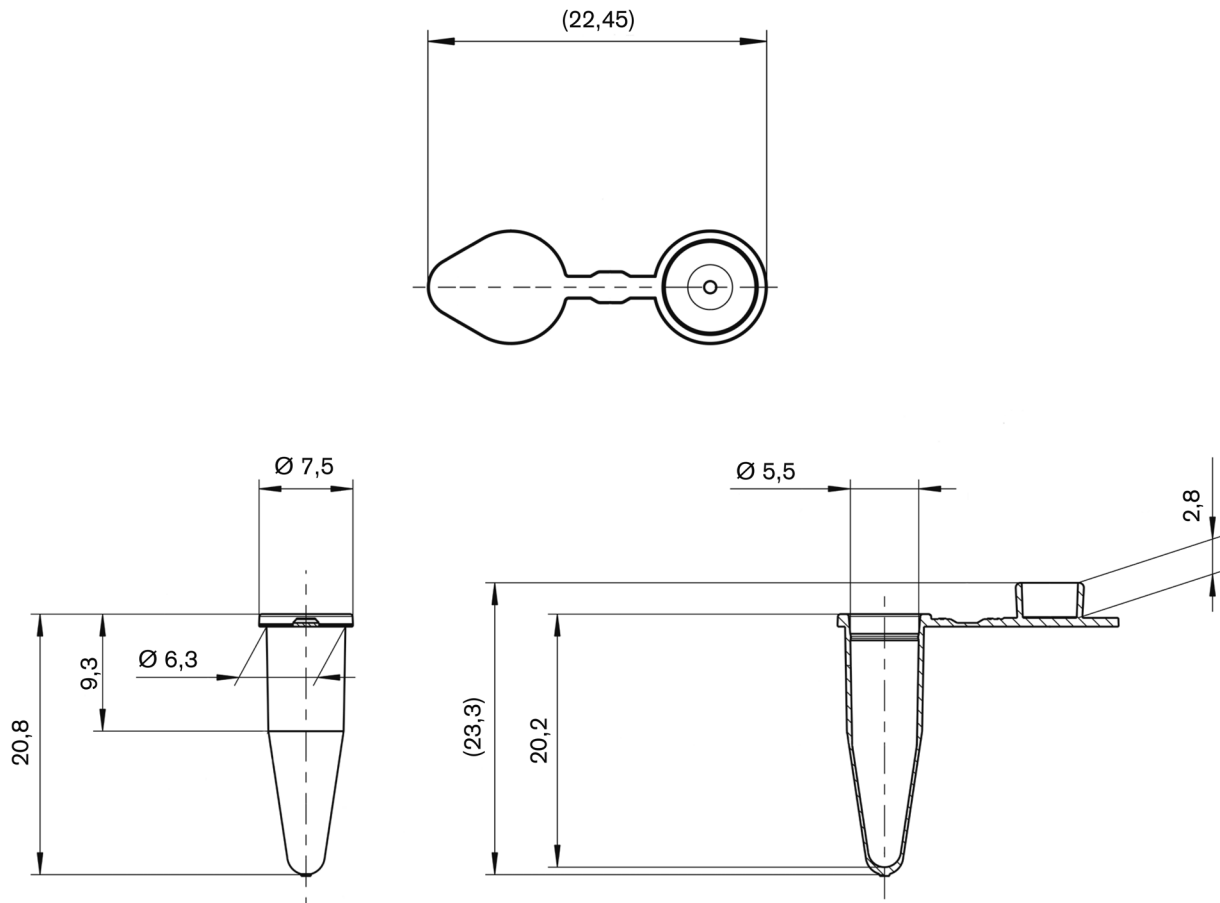


PCR-Gefäß, 0,2 ml, mit Deckel 781305

PRODUKT-
INFORMATION



Abmessungen in mm

Volumen	0,2 ml
Graduierung	keine
Material	PP
Farbe	farblos
Durchmesser	7,5 mm
Höhe	20,8 mm
Deckel	angehängter, flacher Deckel
Qualität	Reinraum Klasse 8 gemäß ISO 14644-1, Frei von DNA*, RNase und DNase, Frei von Pyrogenen gemäß LAL-Test**, Frei von PCR-Inhibitoren

* humane und bakterielle DNA, ** gemäß Limulus Amebocyte Lysate (LAL) Test, Nachweisgrenze 0,01 EU/ml

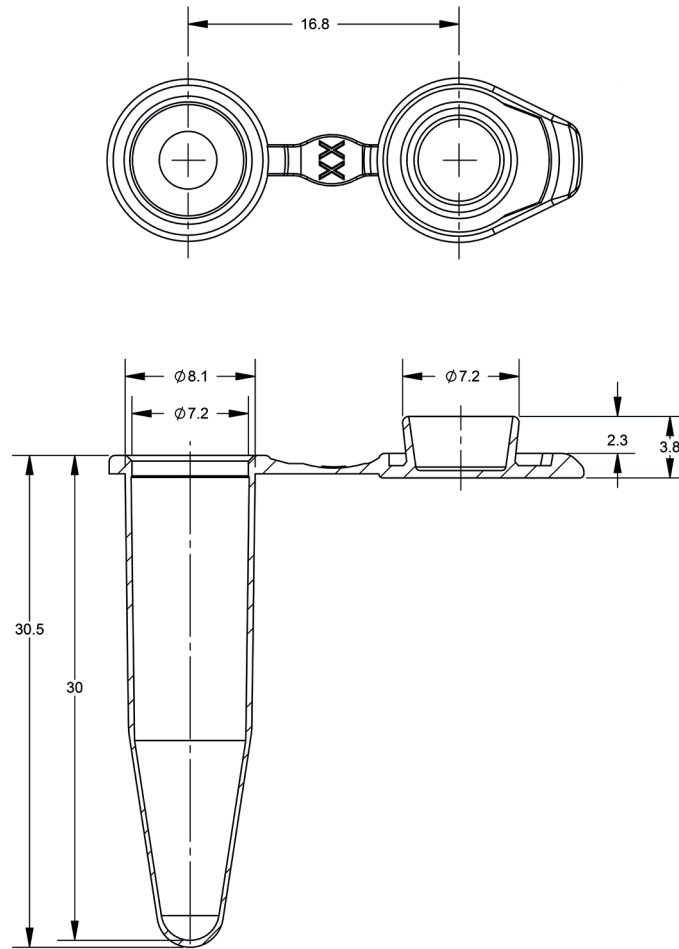


Technische Änderungen, Irrtum und Druckfehler vorbehalten.

BRAND GMBH + CO KG | Otto-Schott-Str. 25 | 97877 Wertheim | Germany | T +49 9342 808 0 | F +49 9342 808 98000 | info@brand.de | www.brand.de

PCR-Gefäß, 0,5 ml, mit Deckel 781310

PRODUKT-
INFORMATION



Abmessungen in mm

Volumen	0,5 ml
Graduierung	keine
Material	PP
Farbe	farblos
Durchmesser	8,1 mm
Höhe	30,5 mm
Deckel	angehängter, flacher Deckel
Qualität	Reinraum Klasse 8 gemäß ISO 14644-1, Frei von DNA*, RNase und DNase, Frei von Pyrogenen gemäß LAL-Test**, Frei von PCR-Inhibitoren

* humane und bakterielle DNA, ** gemäß Limulus Amebocyte Lysate (LAL) Test, Nachweisgrenze 0,01 EU/ml



Technische Änderungen, Irrtum und Druckfehler vorbehalten.

BRAND GMBH + CO KG | Otto-Schott-Str. 25 | 97877 Wertheim | Germany | T +49 9342 808 0 | F +49 9342 808 98000 | info@brand.de | www.brand.de